

## DE Installationsanleitung für Einbauspülen ohne aufgeschäumte Dichtung

### Sie Benötigen:

- Die Befestigungselemente (4-12 Stück) liegen der Verpackung bei. Die Anzahl richtet sich nach der Größe der Spüle.
- Das Dichtband je nach Modell aus Plastilin oder Schaumstoff liegt der Verpackung bei
- Schraubenzieher
- Schneidwerkzeug, welches für das Arbeitsplattenmaterial geeignet ist
- Handschuhe
- Augen- und Ohrenschutz

**SCHRITT 1** Legen Sie das Spülbecken umgedreht an die Stelle, an der Sie es einbauen wollen, und zeichnen Sie den Umriss mit einem Bleistift nach.

**SCHRITT 2** Zeichnen Sie im Abstand von 10 mm einen entsprechenden, inneren (kleineren) Umriss. Sägen Sie anschließend entlang dieses inneren Umrisses die Arbeitsplatte aus.

**SCHRITT 3** Befestigen Sie das Dichtband an der Unterseite des Spülenrandes, setzen aber nicht an einer Ecke an, sondern an einer beliebigen anderen Stelle. Prüfen Sie, dass das Dichtband glatt aufliegt zwischen der Befestigungsschiene und dem Beckenrand. (3.1). Falls die Verpackung ein Dichtband aus Schaumstoff enthält, kleben Sie das Band näher an den Rand der Spüle und achten Sie darauf, dass es nicht übersteht (3.2).

**SCHRITT 4** Stecken Sie die beigelegten Befestigungselemente in die dafür vorgesehene Lochungen an der Unterseite der Spüle auf.

**SCHRITT 5** Die Befestigungselemente sind für Arbeitsplatten mit einer Stärke von 30-40mm bestimmt (5.1). Bei geringerer Stärke der Arbeitsplatte stabilisieren Sie den Haken mit Hilfe eines Holzklötzchens zwischen der Platte und dem Befestigungselement (5.2).

**SCHRITT 6** Benutzen Sie einen Schraubenzieher (6.1), um die Befestigungselemente leicht anzuziehen und wiederholen Sie das Verfahren der Reihe nach dem Schema (6.2). Danach ziehen Sie wieder gemäß Schema (6.2) alle Befestigungselemente vollständig an mit dem Handschraubenzieher.

## DE Pflegeanleitung für Spülen aus Edelstahl

Für die tägliche Reinigung der Spüle, können Sie die herkömmlichen, für Edelstahl geeigneten Reinigungsmittel verwenden. Spülen Sie die Spüle nach jedem Gebrauch mit lauwarmen Wasser aus und wischen Sie sie anschließend mit einem trockenen, weichen Tuch ab.

- Verwenden Sie keine Stahlpoliermittel.
- Verwenden Sie keine chemischen Reinigungsmittel für Silber oder Bleichmittel und Desinfektionsmittel auf Chlorbasis oder deren Produkte. Verwenden Sie keine aggressiven Reinigungsmittel.

### Achtung!

- Sollte Ihr Spüle mit Säuren in Kontakt kommen, so muß es sofort mit reichlich Wasser ausgespült und mit einem trockenen, weichen Tuch trocken gewischt werden.
- Lassen Sie nie Gegenstände in der Spüle liegen, die rosten können. Der entstehende Rost kann Flecken, ein Aufplatzen des Materials und generell bleibende Schäden an der Oberfläche der Spüle verursachen.
- Um eventuelle Fleckenbildungen an der Oberfläche zu vermeiden, hinterlassen Sie keine Lebensmittel oder andere Materialien mit ätzenden Eigenschaften, wie Säfte, Salz, Essig, Senf usw. über einen längeren Zeitraum in und auf der Spüle.
- Legen Sie nie Gegenstände mit hohen Temperaturen direkt auf die Spüle. Setzen Sie sie auf eine spezielle Unterlage aus Holz, Kunststoff usw.
- Vermeiden Sie reibende Bewegungen mit Töpfen am Spülenboden oder auf der Abtropffläche.
- Vermeiden Sie das Fallen von schweren oder spitzen Gegenständen auf die Spüle aus der Höhe.

## FR Instructions d'installation pour les éviers encastrés

### Vous aurez besoin:

- Pattes de fixation (incluses dans des emballages de 4-12 pièces en fonction de la dimension de l'évier)
- Bande de scellage pâte ou spongieuse (incluse dans l'emballage selon le modèle)
- Un tournevis
- Outils de coupe appropriés pour le matériel du banc de travail
- Gant
- Protection des yeux et des oreilles

**PAS 1** Placez l'évier à l'envers, à l'endroit où vous désirez l'installer, et tracez son contour à l'aide d'un crayon.

**PAS 2** Tracez un contour intérieur similaire, réduit de 10mm par rapport au contour extérieur. Découpez le plan de travail suivant le contour intérieur.

**PAS 3** Adhérer la bande élastique de scellage autour du côté de dessous du bord de l'évier, commençant pas d'un coin, mais d'un autre point quelconque. Assurez-vous que la bande est scellée de façon uniforme, sans flottements au centre de la surface fixée entre les griffes de serrage et le périmètre extérieur de l'évier (3.1). Dans le cas où une bande spongieuse autocollante est incluse dans l'emballage, adhérer de façon que la bande soit plus près au bord de l'évier, faisant attention à ne pas la surplomber (3.2).

**PAS 4** Placer les pattes de fixation (incluses dans l'emballage) autour du bord de l'évier.

**PAS 5** Les crochets sont prévus pour des plans de travail d'une épaisseur de 30 à 40mm (5.1). Si l'épaisseur de votre plan de travail est moindre, ajoutez un tasseau de bois entre le crochet et le plan de travail (5.2).

**PAS 6** Utiliser un tournevis (6.1) pour serrer légèrement la patte des fixations l'ordre indiqué sur le schéma (6.2). Lorsque toutes les pattes sont relativement fixées en place, répétez la procédure en serrant complètement chaque patte de fixation.

## FR Instructions d'entretien et de maintenance pour les éviers en acier inoxydable

Pour le nettoyage quotidien de l'évier, vous pouvez utiliser des détergents ordinaires pour ustensiles en acier inoxydable. Après chaque utilisation, rincez l'évier à l'eau tiède et, ensuite, essuyez-le à l'aide d'un chiffon sec et doux.

- N'utilisez pas d'éponge métallique.
- N'utilisez pas de produits nettoyants pour argenterie ni d'autres produits blanchissants ou désinfectants, à base de chlore ou de dérivés de chlore.

### Attention !

- Si l'évier entre en contact avec des substances acides, il faut immédiatement le rincer à l'eau abondante et l'essuyer à l'aide d'un chiffon sec et doux.
- Ne laissez pas dans l'évier des objets pouvant rouiller. Cette rouille peut former des taches, des craquelures et, de façon générale, endommager de façon permanente le matériau de la surface de l'évier.
- Pour éviter la formation de taches à la surface de l'évier, n'y laissez pas pendant longtemps des aliments ou autres produits à propriétés corrosives, tels que les jus, le sel, le vinaigre, la moutarde, etc.
- Ne laissez pas sur l'évier des objets à température très élevée. Posez-les sur une surface spéciale (sous-plat) en bois, plastique, etc.
- Évitez de traîner des ustensiles dans le fond de l'évier ou sur l'égouttoir.
- Évitez de laisser tomber des objets lourds ou pointus dans l'évier.

## EN Installation instructions of inset sinks

### You will need:

- Fixing clips (included in packaging 4-12 according to the dimensions of the sink)
- Sealing tape plasticine or spongy (Included in packaging according to the model)
- Cutting tools appropriate for the work top material
- Screwdriver
- Gloves
- Eye and ear protection

**STEP 1** Place the sink upside down in the position where it is to be installed, and trace the outline of the sink on the counter top with a pencil.

**STEP 2** Draw another line 10mm inside the first line. Cut a hole in the counter top following this second, inner, line.

**STEP 3** Adhere the sealing tape around the under side of the edge of the sink, starting not at a corner, but any other random spot. Ensure that the tape is sealed smoothly at the bottom of the rim between the clip rail and the edge of the perimeter of the sink (3.1). In case that the packaging includes a spongy sealing tape, adhere the tape closer to the edge of the sink, being careful not to overhang it (3.2).

**STEP 4** Place the fixing clips evenly spaced around the perimeter of the sink.

**STEP 5** These fixing clips are designed to be used in counter tops 30-40mm thick (5.1). If your counter top is thinner, insert wooden wedges between the counter top and the clips so as to secure them (5.2).

**STEP 6** Use a hand screwdriver (6.1) to screw partially the fixing clips by following the order that the drawing indicates (6.2). When all the clips have been relatively secured in place, repeat the procedure by tightening completely each fixing clip.

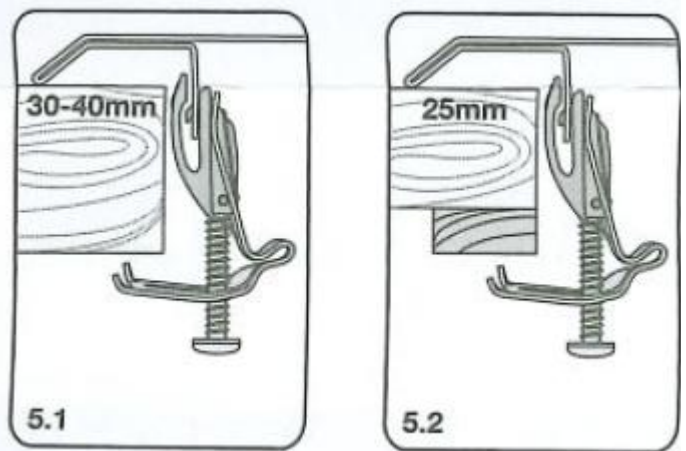
## EN Care & maintenance instructions of stainless steel sinks

For everyday cleaning of the sink, use household detergents suitable for stainless steel. After each use, rinse the sink with warm water then wipe with a soft dry cloth.

- Do not use wire wool.
- Do not use chemical "silver cleaners", bleaches, or detergents containing chlorine or any of its derivatives.

### Warning!

- If the sink comes into contact with acidic materials, rinse immediately with plenty of water and wipe with a soft, dry cloth.
- Do not leave rusty objects in contact with the sink. Rust can cause staining, cracking or even permanent damage to the sink surface.
- To avoid staining of the surface do not leave food or other materials with corrosive properties such as juices, salt, vinegar, mustard etc. on the sink for a long time.
- Do not place very hot objects directly on the sink. Place them on a special surface (board made from wood or plastic, etc).
- Avoid scraping the sink basin or draining board with utensils.
- Avoid dropping heavy or sharp objects onto the sink surface.

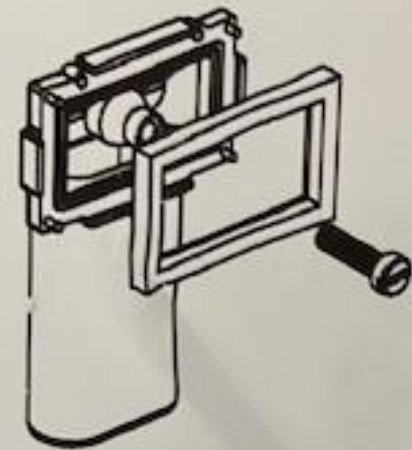


Wickelkommoden  
Arbeitsplatte 38 mm

## Installationsanleitung + Pflegeanleitung für Einbauspülen

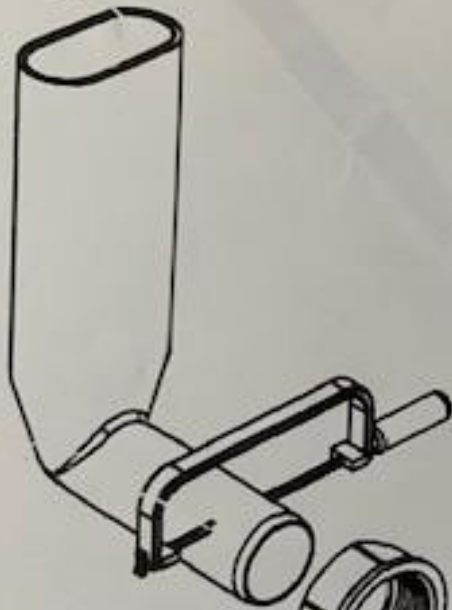
## Instructions d'installation + Instructions d'entretien et de maintenance

## Installation instruction + Care and Maintenance instruction of stainless steel sinks



**Nach der Montage  
alle Muttern fest anziehen!**

**After mounting tighten  
all nuts firmly!**



Inhalt des Zubehörbeutel für  
Ab- und Überlauf