

TIX6HR1262H3

PRODUKTDATENBLATT
WWW.MOEBELWERK-NIESKY.DE

TISCH ZALOTTI MIT SCHICHTSTOFF-BELAG

HALBRUNDTISCH ZALOTTI, B/H/T: 120X53X60 CM, TISCHBEINE AUS STAHLROHR Ø 60 MM, TISCHFUSS-VARIANTE: STELLFUSS



PRODUKTBESCHREIBUNG

Unsere Tischserie ZALOTTI ist eine zargenlose und dazu multifunktionale und unglaublich vielseitige Tischbauweise! Einfach die perfekte Lösung für Dies und Das, wofür in der Welt heranwachsender Kinder robuste TISCHE benötigt werden - für kreatives Lernen, Basteln und Spielen oder auch als Esstisch für das gemeinsame Frühstück oder Mittagessen.

Die Tischplatte besitzt eine sehr strapazierfähige, langlebige und pflegeleichte Oberfläche aus HPL-Schichtstoffbelag, die zudem kratzfest und antibakteriell ist; der Schichtstoff kann aus verschiedenen Dekoren gewählt werden.

Die Ecken der Tischplatte sind großzügig abgerundet, die umlaufende Tischkante ist ballig gefräst und wasserabweisend beschichtet. Die sehr stabile Schraubkonstruktion der Tischbeine unmittelbar unter der Tischplatte bietet maximale Beinfreiheit und ist somit auch für Rollstuhlfahrer geeignet.

Auch das Thema Nachhaltigkeit hat bei unserem zargenlosen Tischsystem einen hohen Stellenwert. Die werkzeuglose Verschraubung der Tischbeine ermöglicht nachhaltige Flexibilität. So kann der Tisch durch einfaches Austauschen der Beine mitwachsen oder sich verändernden Ansprüchen an die Funktionalität jederzeit anpassen. Dieses Tischprogramm "Made in Germany" bietet eine Vielzahl von Tischformen und Tischgrößen sowie verschiedenste Tischbeinvarianten und Tischfußausbildungen.

Halbrunde Tischplatte: 120 x 60 cm, Tischhöhe 53 cm, Tischbeine aus Stahlrohr Ø 60 mm. Sie besitzen eine pulverbeschichtete Oberfläche in RAL 9006. Der Tisch ist mit der Tischfußvariante "Stellfuß" ausgestattet.

Zubehör

EIGENSCHAFTEN

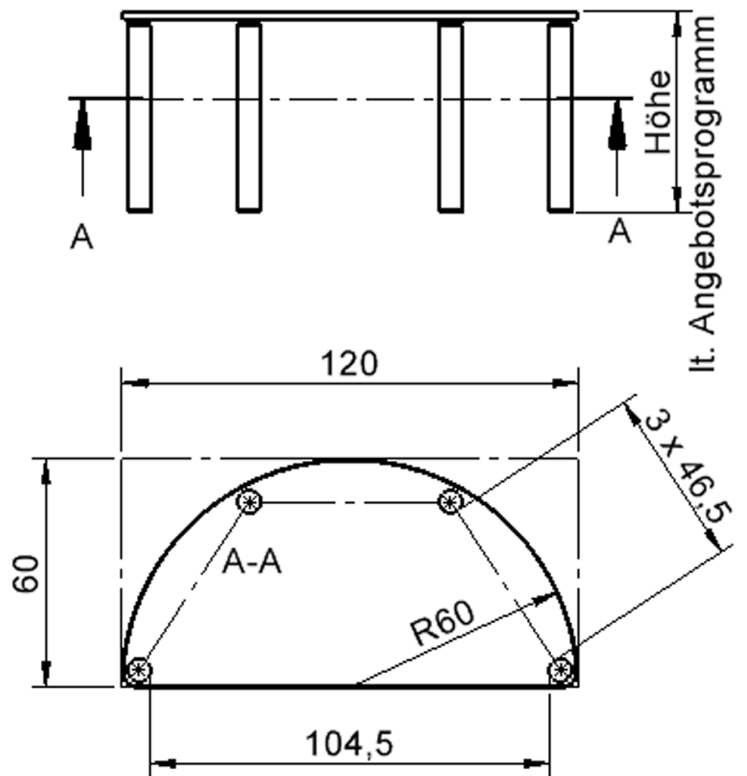
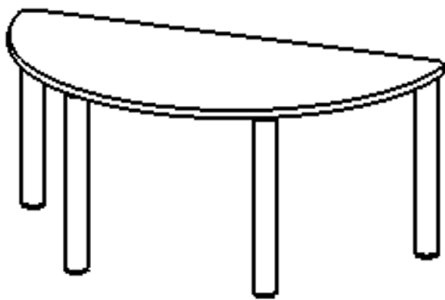
- ZALOTTI - der ZA-rgenLO-se TI-sch
- halbrunde Tischplatte
- 2 abgerundete Ecken
- Tischplatte beidseitig mit HPL beschichtet - für Oberseite Farben, Dekore wählbar
- Schichtstoffbelag / HPL-Belag, 0,8 mm
- Trägerplatte aus stabilem Multiplex Echtholz, mehrfach verleimt, 18 mm
- ballig gerundete Tischkanten, feuchtigkeitsabweisend
- runde Tischbeine Ø 60 mm
- Tischausführung in 8 Höhen lieferbar
- Tischbeine aus Stahlrohr, pulverbeschichtet in Weißaluminium RAL 9006
- regulierbarer Stellfuß zum Bodenausgleich



Freistehend

26.02.2025
Seite 1/2

Artikelnummer	TIX6HR1262H3	
Breite / Höhe / Tiefe	1200 mm / 530 mm / 600 mm	47.2" / 20.9" / 23.6"
Montageart	Freistehend	
Einsatzbereich	Krippe, Kindergarten, Grundschule	
Zertifizierung	2 Jahre Gewährleistung	
Eigenschaften	trocken abwischbar	
Material	Schichtstoffplatte, Sperrholz/Multiplex, Stahl	
Form	Halbrund	
Produktlinie	Zalotti	



Tischbein-Lichten
und Grundmaße
(Angaben in [cm])

Möbelwerk Niesky GmbH
Neuhofer Straße 4-6
02906 Niesky
Deutschland

T +49 3588 2537-0
F +49 3588 2537-30
E info@moebelwerk-niesky.de
www.moebelwerk-niesky.de

© Copyright by Möbelwerk Niesky GmbH

26.02.2025
Seite 2/2