

TIX6HR126KH2

PRODUKTDATENBLATT  
WWW.MOEBELWERK-NIESKY.DE

## TISCH ZALOTTI MIT SCHICHTSTOFF-BELAG

HALBRUNDTISCH ZALOTTI, B/H/T: 120X25X60 CM, TISCHBEINE AUS MASSIVHOLZ Ø 60 MM, TISCHFUSS-VARIANTE: FAHRBAR



### PRODUKTBESCHREIBUNG

Unsere Tischserie ZALOTTI ist eine zargenlose und dazu multifunktionale und unglaublich vielseitige Tischbauweise! Einfach die perfekte Lösung für Dies und Das, wofür in der Welt heranwachsender Kinder robuste TISCHE benötigt werden - für kreatives Lernen, Basteln und Spielen oder auch als Esstisch für das gemeinsame Frühstück oder Mittagessen.

Die Tischplatte besitzt eine sehr strapazierfähige, langlebige und pflegeleichte Oberfläche aus HPL-Schichtstoffbelag, die zudem kratzfest und antibakteriell ist; der Schichtstoff kann aus verschiedenen Dekoren gewählt werden.

Die Ecken der Tischplatte sind großzügig abgerundet, die umlaufende Tischkante ist ballig gefräst und wasserabweisend beschichtet. Die sehr stabile Schraubkonstruktion der Tischbeine unmittelbar unter der Tischplatte bietet maximale Beinfreiheit und ist somit auch für Rollstuhlfahrer geeignet.

Auch das Thema Nachhaltigkeit hat bei unserem zargenlosen Tischsystem einen hohen Stellenwert. Die werkzeuglose Verschraubung der Tischbeine ermöglicht nachhaltige Flexibilität. So kann der Tisch durch einfaches Austauschen der Beine mitwachsen oder sich verändernden Ansprüchen an die Funktionalität jederzeit anpassen. Dieses Tischprogramm "Made in Germany" bietet eine Vielzahl von Tischformen und Tischgrößen sowie verschiedenste Tischbeinvarianten und Tischfußausbildungen.

Halbrunde Tischplatte: 120 x 60 cm, Tischhöhe 25 cm, Tischbeine aus Massivholz Ø 60 mm. Die Holzoberfläche ist mehrfach lackiert. Der Tisch ist mit der Tischfußvariante "fahrbar" ausgestattet.

### Zubehör

### EIGENSCHAFTEN

- ZALOTTI - der ZA-rgenLO-se TI-sch
- halbrunde Tischplatte
- 2 abgerundete Ecken
- Tischplatte beidseitig mit HPL beschichtet - für Oberseite Farben, Dekore wählbar
- Schichtstoffbelag / HPL-Belag, 0,8 mm
- Trägerplatte aus stabilem Multiplex Echtholz, mehrfach verleimt, 18 mm
- ballig gerundete Tischkanten, feuchtigkeitsabweisend
- runde Tischbeine Ø 60 mm
- Tischausführung in 8 Höhen lieferbar
- Tischbeine aus Buche-Massivholz
- Tisch fahrbar - 2 Beine besitzen Rollen

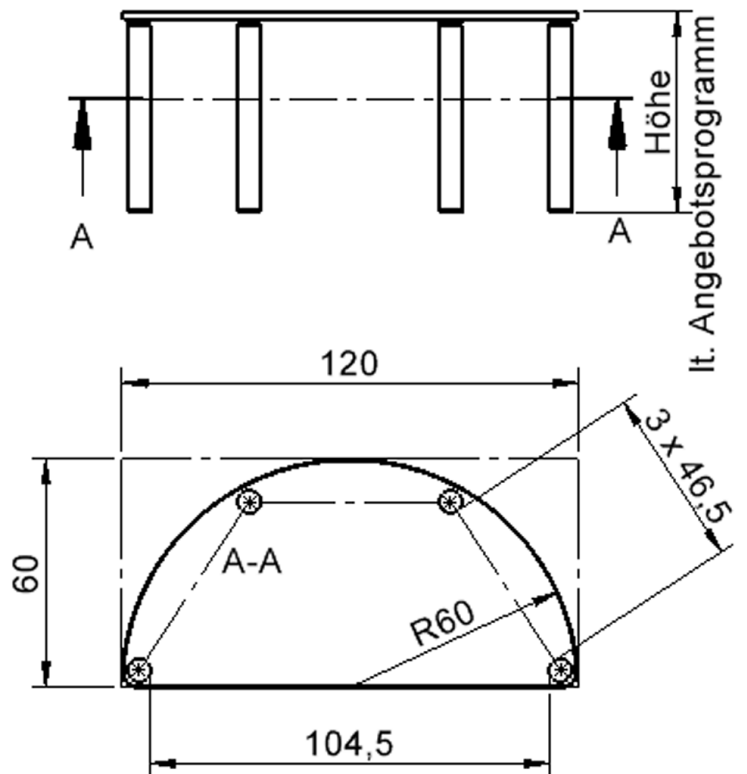


Freistehend



Fahrbar

Artikelnummer	TIX6HR126KH2	
Breite / Höhe / Tiefe	1200 mm / 250 mm / 600 mm	47.2" / 9.8" / 23.6"
Montageart	Freistehend, Fahrbar	
Einsatzbereich	Krippe, Kindergarten	
Zertifizierung	2 Jahre Gewährleistung	
Eigenschaften	trocken abwischbar	
Material	Holz, Schichtstoffplatte, Sperrholz/Multiplex	
Form	Halbrund	
Produktlinie	Zalotti	



Tischbein-Lichten  
und Grundmaße  
(Angaben in [cm])

Möbelwerk Niesky GmbH  
Neuhofer Straße 4-6  
02906 Niesky  
Deutschland

T +49 3588 2537-0  
F +49 3588 2537-30  
E info@moebelwerk-niesky.de  
[www.moebelwerk-niesky.de](http://www.moebelwerk-niesky.de)

© Copyright by Möbelwerk Niesky GmbH

26.02.2025  
Seite 2/2