

TIX6RUX102L4

PRODUKTDATENBLATT  
WWW.MOEBELWERK-NIESKY.DE

## TISCH ZALOTTI MIT LINOLEUM-BELAG

RUNDTISCH ZALOTTI, DURCHMESSER/H: 100X53 CM, TISCHBEINE AUS STAHLROHR Ø 60 MM, TISCHFUSS-VARIANTE: MANUELL  
HÖHENEINSTELLBAR BIS +14 CM (53/67 CM)

### PRODUKTBESCHREIBUNG

Unsere Tischserie ZALOTTI ist eine zargenlose und dazu multifunktionale und unglaublich vielseitige Tischbauweise! Einfach die perfekte Lösung für Dies und Das, wofür in der Welt heranwachsender Kinder robuste TISCHE benötigt werden - für kreatives Lernen, Basteln und Spielen oder auch als Esstisch für das gemeinsame Frühstück oder Mittagessen.

Die Tischplatte besitzt eine sehr strapazierfähige und pflegeleichte Oberfläche mit Linoleumbelag, die geräuschkämmend, chemikalienbeständig und antibakteriell ist und damit gut sauber gehalten werden kann; die Linoleumfarbe kann aus verschiedenen Farben gewählt werden.

Die sehr stabile Schraubkonstruktion der Tischbeine unmittelbar unter der Tischplatte bietet maximale Beinfreiheit und ist somit auch für Rollstuhlfahrer geeignet.

Auch das Thema Nachhaltigkeit hat bei unserem zargenlosen Tischsystem einen hohen Stellenwert. Die werkzeuglose Verschraubung der Tischbeine ermöglicht nachhaltige Flexibilität. So kann der Tisch durch einfaches Austauschen der Beine mitwachsen oder sich verändernden Ansprüchen an die Funktionalität jederzeit anpassen. Dieses Tischprogramm "Made in Germany" bietet eine Vielzahl von Tischformen und Tischgrößen sowie verschiedenste Tischbeinvarianten und Tischfußausbildungen.

Kreisrunde Tischplatte: Ø 100 cm, Tischhöhe 53 cm, Tischbeine aus Stahlrohr Ø 60 mm. Sie besitzen eine pulverbeschichtete Oberfläche in RAL 9006. Der Tisch ist mit der Tischfußvariante "manuell höheneinstellbar bis +14 cm " ausgestattet.



### Zubehör

### EIGENSCHAFTEN

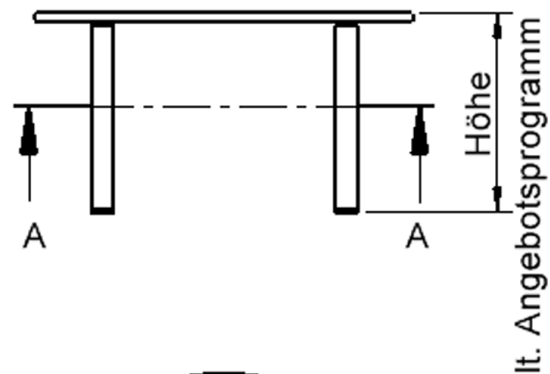
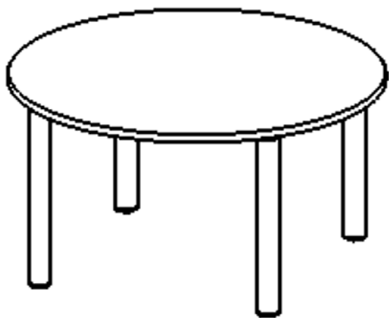
- ZALOTTI - der ZA-rgenLO-se TI-sch
- runde Tischplatte
- Tischoberseite mit Linoleumbelag 2,5 mm dick, Farben wählbar
- unterseitig mit HPL-Beschichtung
- Trägerplatte aus stabilem Multiplex Echtholz, mehrfach verleimt, 18 mm
- ballig gerundete Tischkanten, feuchtigkeitsabweisend
- runde Tischbeine Ø 60 mm
- Tischausführung in 7 Höhen lieferbar
- Tischbeine aus Stahlrohr, pulverbeschichtet in Weißaluminium RAL 9006
- manuell höheneinstellbar bis +14 cm



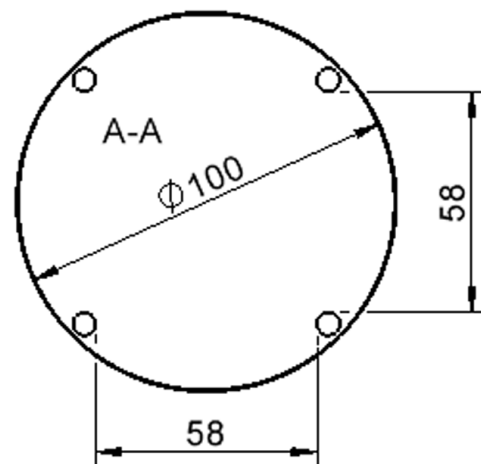
Freistehend

26.02.2025  
Seite 1/2

Artikelnummer	TIX6RUX102L4	
Breite / Höhe / Tiefe	1000 mm / 530 mm - 670 mm / 1000 mm	39.4" / 20.9" - 26.4" / 39.4"
Durchmesser	1000 mm	39.4"
Montageart	Freistehend	
Einsatzbereich	Krippe, Kindergarten, Grundschule	
Zertifizierung	2 Jahre Gewährleistung	
Eigenschaften	akustisch wirksam, trocken abwischbar	
Material	Kunststoff, Linoleum, Sperrholz/Multiplex, Stahl	
Form	Rund	
Produktlinie	Zalotti	



## Tischbein-Lichten und Grundmaße (Angaben in [cm])



Möbelwerk Niesky GmbH  
Neuhofener Straße 4-6  
02906 Niesky  
Deutschland

T +49 3588 2537-0  
F +49 3588 2537-30  
E [info@moebelwerk-niesky.de](mailto:info@moebelwerk-niesky.de)  
[www.moebelwerk-niesky.de](http://www.moebelwerk-niesky.de)

© Copyright by Möbelwerk Niesky GmbH

26.02.2025  
Seite 2/2