

INNENECKE AUFSATZSCHRANK, 2 ORDNERHÖHE - SERIE EVO180

GESAMTHÖHE 72 CM, FÜR 40 CM TIEFE SCHRANKWÄNDE



PRODUKTBESCHREIBUNG

Die evo180 Inneneckschrank verschiedenen Höhen und Tiefen sind ein ganz besonderer Bestandteil unseres evo180 Schrankwandprogrammes. Sie helfen dabei, Ihnen eine Schrankwand im wahrsten Sinne des Wortes "um die Ecke zu bringen". Die Innenecken führen die Schrankwand um die Raumecke herum. Mit den Aufsatzschränken nutzen Sie die Raumhöhe optimal aus. Die Rückwand ist als Sichtrückwand ausgeführt.

Achten Sie auf die Tiefe der bereits vorhandenen Schränke oder Regale. Wir bieten die Innenecken im Standard für 40, 50 oder 60 cm tiefe Schrankwände an.

Alle Inneneckschränke werden aus melaminharzbeschichteter E1 Feinspanplatte gefertigt, die FSC zertifiziert und formaldehydfrei sind. Als Kanten verwenden wir besonders robuste 2 mm starke ABS Kanten, die unter hoher Temperatur fest verleimt werden. Bitte wählen Sie Ihr Wunschdekor aus unserer Dekorpalette aus. Die Einlegeböden sind im Raster von 32 mm verstellbar. Unsere hochwertigen Bodenträger verfügen über einen "Ausziehstop", so wird verhindert, dass Böden mit Inhalt darauf aus dem Regal oder Schrank rutschen können.

Konfigurieren Sie Ihr Wunsch Schrank indem Sie bei den angebotenen Varianten Ihre Auswahl treffen.

EIGENSCHAFTEN

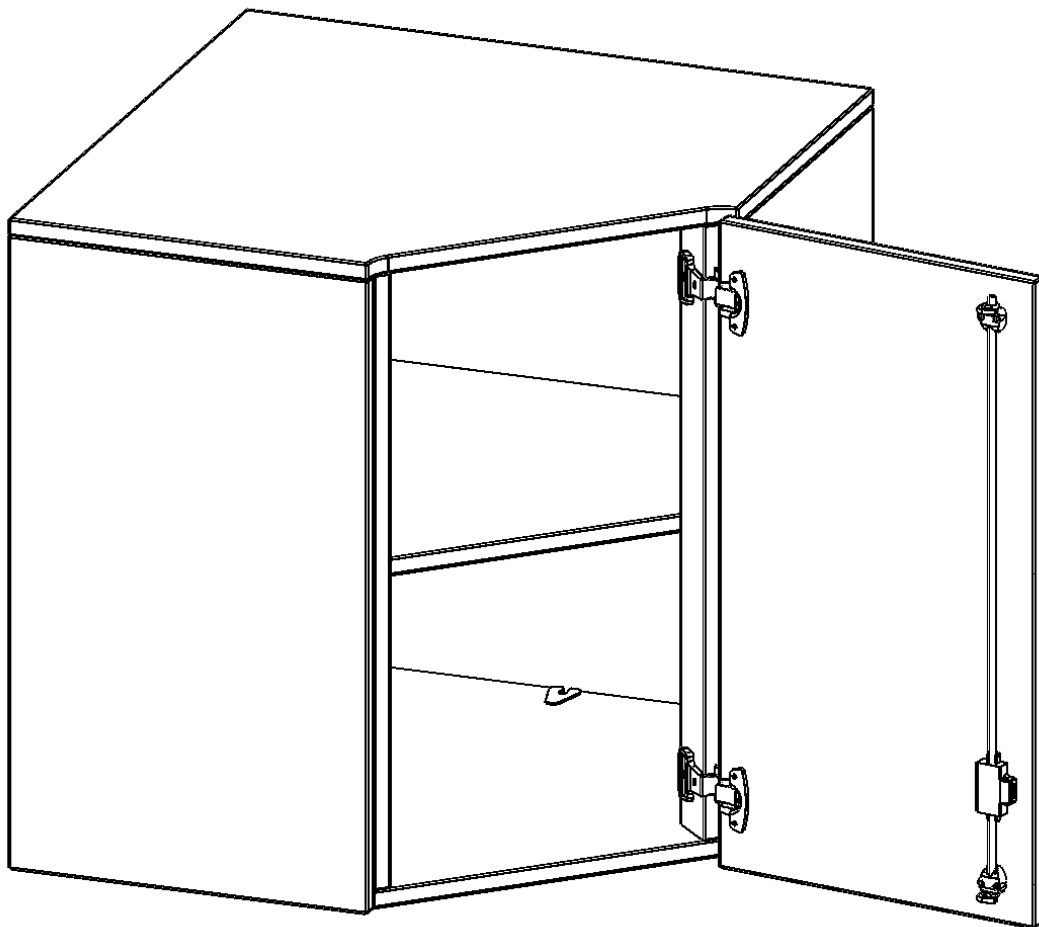
- Inneneckschrank
- Aufsatzschrank, 1 abschließbare Tür
- Höhe 72 cm

Zubehör



Freistehend

Artikelnummer	T2ATIE	
Breite / Höhe / Tiefe	700 mm / 720 mm / 700 mm	27.6" / 28.3" / 27.6"
Ordnerhöhen	2	
Einlegeböden	1	
Fächer	2	
Montageart	Freistehend	
Einsatzbereich	Grundschule, Weiterführende Schule, Büro und Objekt, Konferenzraum	
Material	Melaminplatte	
Bauart	Abschließbar, Aufsatzmodul	
Produktlinie	evo180	



Möbelwerk Niesky GmbH
 Neuhofer Straße 4-6
 02906 Niesky
 Deutschland

T +49 3588 2537-0
 F +49 3588 2537-30
 E info@moebelwerk-niesky.de
www.moebelwerk-niesky.de

© Copyright by Möbelwerk Niesky GmbH

08.10.2024
 Seite 2/2