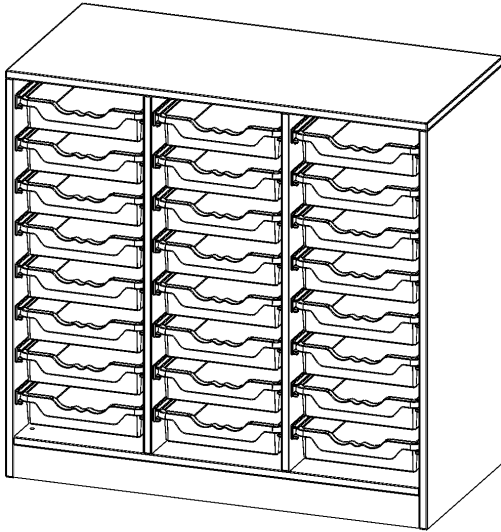


E105525K

PRODUKTDATENBLATT  
WWW.MOEBELWERK-NIESKY.DE

## ERGOTRAY REGAL, DREIREIHIG, 2,5 ORDNERHÖHEN - EVO180 SERIE

MIT SOCKEL (81 MM), 24 FLACHE ERGOTRAY BOXEN, B/H/T: 104,5X100X50 CM



### PRODUKTBESCHREIBUNG

Die evo180 Regale und Schränke in verschiedenen Höhen und Breiten sind ein Kernstück unseres evo180 Schrankwandprogrammes. Die Rückwand ist als Sichtrückwand ausgeführt, dementsprechend eignen sich alle evo180 Einzelregale oder Regalwände auch als Raumteiler. Der Fußbereich hat eine Höhe von 81 mm und kann wahlweise als Sockel oder mit Rollen oder mit T-Füßen ausgestattet werden.

Alle Regale werden aus melaminharzbeschichteter E1 Feinspanplatte gefertigt, die FSC zertifiziert und formaldehydfrei sind. Als Kanten verwenden wir besonders robuste 2 mm starke ABS Kanten, die unter hoher Temperatur fest verleimt werden. Bitte wählen Sie Ihr Wunschdekor aus unserer Dekorpalette aus.

Konfigurieren Sie Ihr Wunsch Regal indem Sie bei den angebotenen Varianten Ihre Auswahl treffen. Die praktischen ErgoTray Boxen sind in 2 Höhen verfügbar - es gibt hohe und flache Boxen. Wir bieten im Rahmen der evo180 Serie viele Regale und Schränke mit ErgoTray Boxen an. Damit alles zusammen passt, finden Sie auch Schränke und Regale ohne Boxen, aber in den dazu passenden Breiten. Die Sideboards bis 3,5 Ordnerhöhen sind alle wahlweise mit Sockel, fahrbar oder mit stabilen Metallmöbelstellfüßen erhältlich. Die fahrbaren Sideboards verfügen über 4 Rollen, davon sind 2 feststellbar. Die ErgoTray Boxen sind in verschiedenen Farben erhältlich.

### EIGENSCHAFTEN

- ErgoTray Regal, 2,5 Ordnerhöhen
- mit 24 flachen ErgoTray Boxen
- Höhe 100 cm für Standard Ordner
- mit Sockel
- Sichtrückwand

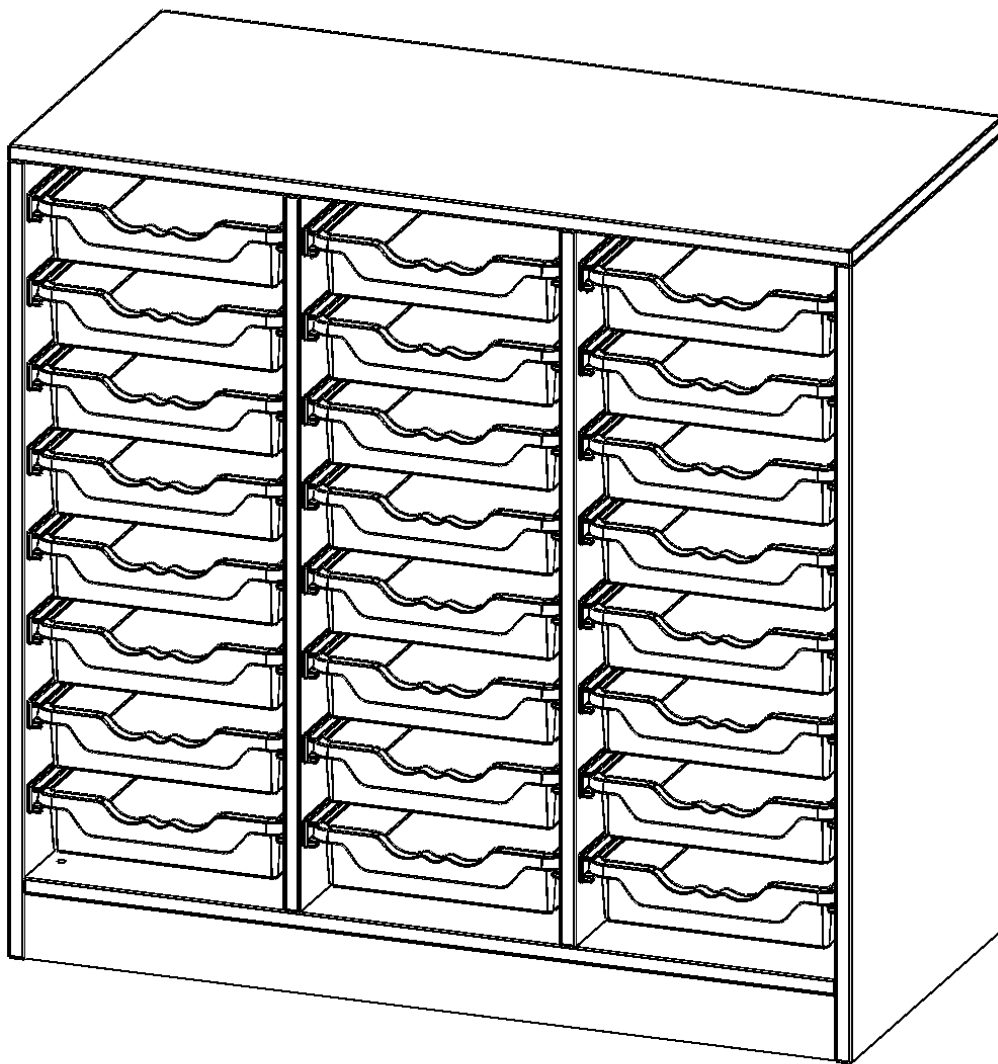
### Zubehör



Freistehend

08.10.2024  
Seite 1/2

|                       |   |                       |
|-----------------------|---|-----------------------|
| Artikelnummer         | E105525K  |                       |
| Breite / Höhe / Tiefe | 1045 mm / 1000 mm / 500 mm  | 41.1" / 39.4" / 19.7" |
| Ordnerhöhen           | 2   |                       |
| Aufbewahrungsboxen    | 24  |                       |
| Montageart            | Freistehend   |                       |
| Einsatzbereich        | Krippe, Kindergarten, Grundschule, Weiterführende Schule, Büro und Objekt |                       |
| Material              | Kunststoff, Melaminplatte   |                       |
| Produktlinie          | evo180  |                       |
| Bauart                | Mittelwand, Untermodul  |                       |



Möbelwerk Niesky GmbH  
 Neuhofer Straße 4-6  
 02906 Niesky  
 Deutschland

T +49 3588 2537-0  
 F +49 3588 2537-30  
 E [info@moebelwerk-niesky.de](mailto:info@moebelwerk-niesky.de)  
[www.moebelwerk-niesky.de](http://www.moebelwerk-niesky.de)

© Copyright by Möbelwerk Niesky GmbH

08.10.2024  
 Seite 2/2