

E10551AT

PRODUKTDATENBLATT  
WWW.MOEBELWERK-NIESKY.DE

## AUFSATZSCHRANK FÜR ERGOTRAY SERIE, 1 ORDNERHÖHE - SERIE EVO180

ZWEI TÜREN, B/H/T: 104,5X36X50 CM



### PRODUKTBESCHREIBUNG

Unsere evo180 Regale und Schränke in verschiedenen Höhen und Breiten, sind ein Kernstück unseres evo180 Schrankwandprogrammes. Sie bieten Ihnen die Möglichkeit, Ihre Raumhöhe immer optimal auszunutzen und im wahrsten Sinne des Wortes "noch einen drauf zu setzen". Die Aufsatzschränke werden als Ergänzung zu unseren Basisschränken angeboten und bei Lieferung, auf Wunsch durch unser Team, mit dem jeweiligen Unterschränk fest verschraubt. Die Rückwand ist als Sichtrückwand ausgeführt, dementsprechend eignen sich alle evo180 Einzelschränke oder Schrankwände auch als Raumteiler.

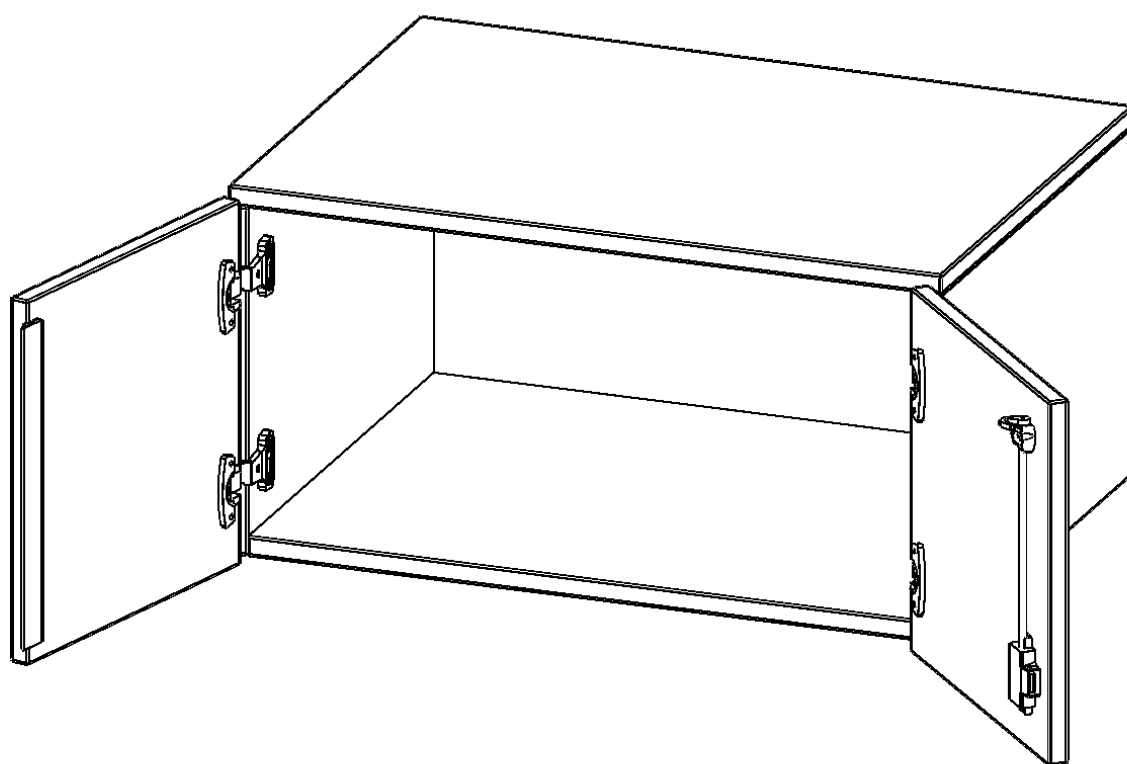
Die praktischen ErgoTray Boxen sind in verschiedenen Farben erhältlich sowie in 2 Höhen verfügbar - es gibt hohe und flache Boxen. Wir bieten im Rahmen der evo180 Serie viele Regale und Schränke mit ErgoTray Boxen an. Damit alles zusammen passt, finden Sie auch Schränke und Regale ohne Boxen - aber in den dazu passenden Breiten. Die Sideboards bis 3,5 Ordnerhöhen sind alle wahlweise mit Sockel, fahrbar oder mit stabilen Metallmöbelstellfüßen erhältlich. Die fahrbaren Sideboards verfügen über 4 Rollen, davon sind 2 feststellbar.

### Zubehör

### EIGENSCHAFTEN

- Aufsatzschrank für ErgoTray Serie
- 1 Ordnerhöhe
- Türen abschließbar
- Sichtrückwand
- Höhe 36 cm für Standardordner

Artikelnummer	E10551AT	
Breite / Höhe / Tiefe	1045 mm / 360 mm / 500 mm	41.1" / 14.2" / 19.7"
Ordnerhöhen	1	
Fächer	1	
Einsatzbereich	Kindergarten, Grundschule, Weiterführende Schule, Büro und Objekt	
Material	Kunststoff, Melaminplatte	
Bauart	Abschließbar, Aufsatzmodul	
Produktlinie	evo180	



Möbelwerk Niesky GmbH  
 Neuhofer Straße 4-6  
 02906 Niesky  
 Deutschland

T +49 3588 2537-0  
 F +49 3588 2537-30  
 E [info@moebelwerk-niesky.de](mailto:info@moebelwerk-niesky.de)  
[www.moebelwerk-niesky.de](http://www.moebelwerk-niesky.de)

© Copyright by Möbelwerk Niesky GmbH

08.10.2024  
 Seite 2/2