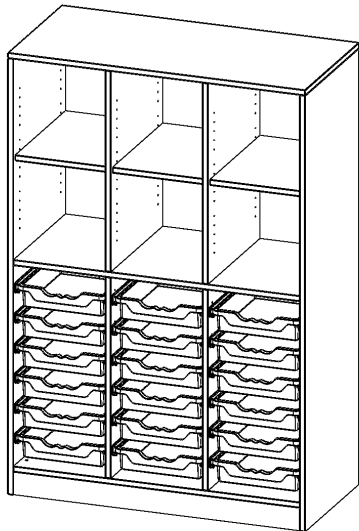


E10552K2R

PRODUKTDATENBLATT  
WWW.MOEBELWERK-NIESKY.DE

## ERGOTRAY REGAL, DREIREIHIG, 4 ORDNERHÖHEN - EVO180 SERIE

MIT SOCKEL (81 MM), UNTEN 18 FLACHE, OBEN 6 FÄCHER, B/H/T: 104,5X154X50 CM



### PRODUKTBESCHREIBUNG

Die evo180 Regale und Schränke in verschiedenen Höhen und Breiten sind ein Kernstück unseres evo180 Schrankwandprogrammes. Die Rückwand ist als Sichtrückwand ausgeführt, dementsprechend eignen sich alle evo180 Einzelregale oder Regalwände auch als Raumteiler. Der Sockel hat eine Höhe von 81 mm und ist an der Unterseite mit bodenschonenden Kunststoffgleitern ausgestattet.

Alle Regale werden aus melaminharzbeschichteter E1 Feinspanplatte gefertigt, die FSC zertifiziert und formaldehydfrei sind. Als Kanten verwenden wir besonders robuste 2 mm starke ABS Kanten, die unter hoher Temperatur fest verleimt werden. Bitte wählen Sie Ihr Wunschdekor aus unserer Dekorpalette aus.

Die Einlegeböden sind im Raster von 32 mm verstellbar. Unsere hochwertigen Bodenträger verfügen über einen "Ausziehstop", so wird verhindert, dass Böden mit Inhalt darauf aus dem Regal oder Schrank rutschen können.

Konfigurieren Sie Ihr Wunsch Regal indem Sie bei den angebotenen Varianten Ihre Auswahl treffen.

Die praktischen ErgoTray Boxen sind in 2 Höhen verfügbar - es gibt hohe und flache Boxen. Wir bieten im Rahmen der evo180 Serie viele Regale und Schränke mit ErgoTray Boxen an. Dass alles zusammen passt, finden Sie auch Schränke und Regale ohne Boxen, aber in den dazu passenden Breiten. Die Sideboards bis 3,5 Ordnerhöhen sind alle wahlweise mit Sockel, fahrbar oder mit stabilen Metallmöbelstellfüßen erhältlich. Die fahrbaren Sideboards verfügen über 4 Rollen, davon sind 2 feststellbar. Die ErgoTray Boxen sind in verschiedenen Farben erhältlich.

### EIGENSCHAFTEN

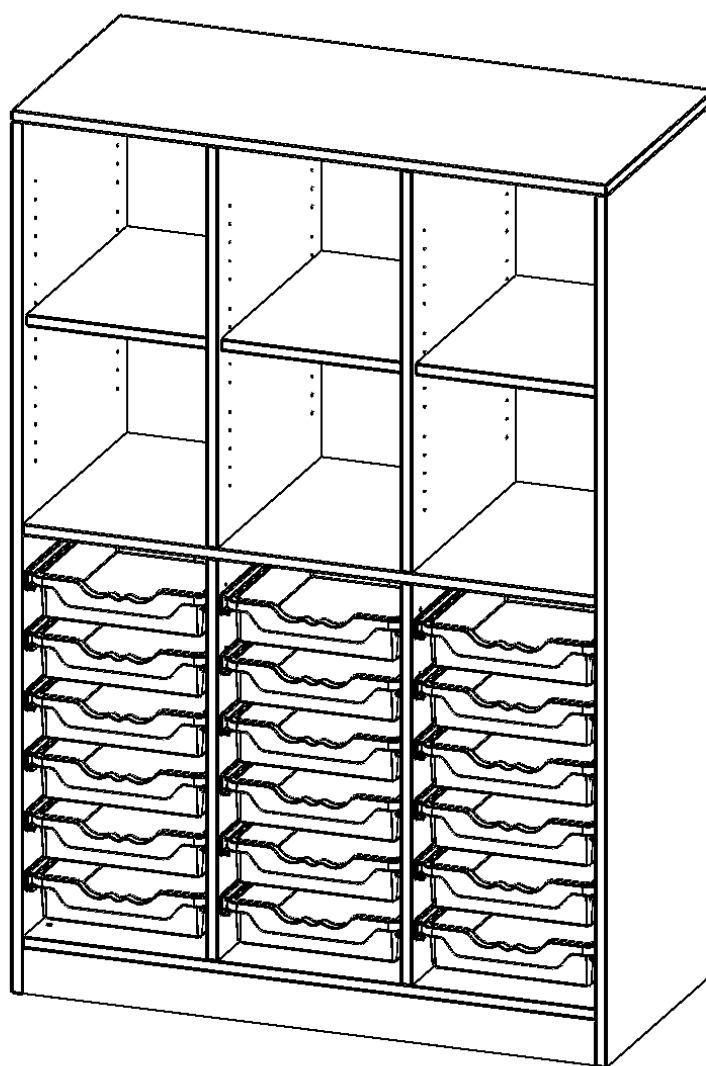
- ErgoTray Regal, 4 Ordnerhöhen
- unten mit je 18 flachen ErgoTray Boxen
- 6 offene Fächer oben
- mit Sockel
- mit Sichtrückwand

### Zubehör



Freistehend

Artikelnummer	E10552K2R	
Breite / Höhe / Tiefe	1045 mm / 1540 mm / 500 mm	41.1" / 60.6" / 19.7"
Ordnerhöhen	4	
Einlegeböden	3	
Konstruktionsböden	3	
Fächer	6	
Aufbewahrungsboxen	18	
Montageart	Freistehend	
Einsatzbereich	Krippe, Kindergarten, Grundschule, Weiterführende Schule, Büro und Objekt	
Material	Kunststoff, Melaminplatte	
Produktlinie	evo180	
Bauart	Mittelwand, Schubladen, Untermodul	



Möbelwerk Niesky GmbH  
 Neuhofer Straße 4-6  
 02906 Niesky  
 Deutschland

T +49 3588 2537-0  
 F +49 3588 2537-30  
 E [info@moebelwerk-niesky.de](mailto:info@moebelwerk-niesky.de)  
[www.moebelwerk-niesky.de](http://www.moebelwerk-niesky.de)

© Copyright by Möbelwerk Niesky GmbH

08.10.2024  
 Seite 2/2