

W10562TK3TP

PRODUKTDATENBLATT
WWW.MOEBELWERK-NIESKY.DE

BASTELSCHRANK, 5 ORDNERHÖHEN - SERIE EVO180

4-TÜRIGER SCHRANK MIT 18 FLACHEN ERGOTRAY BOXEN, 8 EB, ZWEIFELIG, MIT SOCKEL (81 MM), B/H/T: 104,5X190X60 CM



PRODUKTBESCHREIBUNG

Die evo180 Schränke und Regale in verschiedenen Höhen und Breiten sind ein Kernstück unseres evo180 Schrankwandprogrammes. Die Rückwand ist als Sichtrückwand ausgeführt, dementsprechend eignen sich alle evo180 Einzelschränke oder Schrankwände auch als Raumteiler.

Alle Schränke werden aus melaminharzbeschichteter E1 Feinspanplatte gefertigt, die FSC zertifiziert und formaldehydfrei sind. Als Kanten verwenden wir besonders robuste 2 mm starke ABS Kanten, die unter hoher Temperatur fest verleimt werden. Bitte wählen Sie Ihr Wunschdekor aus unserer Dekorpalette aus. Die Einlegeböden sind im Raster von 32 mm verstellbar. Unsere hochwertigen Bodenträger verfügen über einen "Ausziehstop", so wird verhindert, dass Böden mit Inhalt darauf aus dem Regal oder Schrank rutschen können. Die Türen lassen sich dank 270° öffnender Scharniere an den Korpus anlegen. Sie sind mit einem Schloss verschließbar. An den Türen befindet sich eine Staublippe.

Unsere Bastelschränke gibt es mit verschiedenen Ausstattungsmerkmalen. Besonders sind hier die vielen Einlegeböden zur Lagerung verschiedener Papiersorten. ErgoTray Boxen und halbe oder ganze Türen. Wählen Sie den für Sie passenden Bastelschrank für Ihre Bedürfnisse aus unserem breiten Sortiment an BastelSchränken.

EIGENSCHAFTEN

- Bastel- & Papierschrank, 5 Ordnerhöhen
- 4 Halbtüren, abschließbar, mit Sichtrückwand
- oben 3 OH mit 8 Einlegeböden
- unten 2 OH mit 18 flachen ErgoTray Boxen
- zweiteilig, mit Sockel

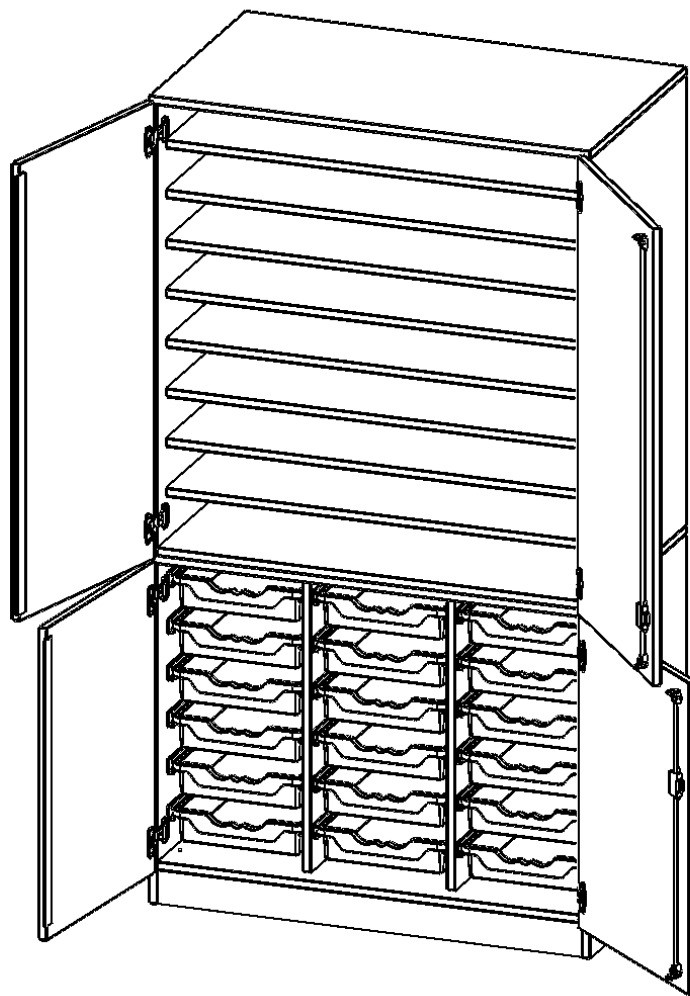
Zubehör



Freistehend

28.10.2024
Seite 1/2

Artikelnummer	W10562TK3TP	
Breite / Höhe / Tiefe	1045 mm / 1900 mm / 600 mm	41.1" / 74.8" / 23.6"
Ordnerhöhen	5	
Einlegeböden	8	
Fächer	9	
Aufbewahrungsboxen	18	
Montageart	Freistehend	
Einsatzbereich	Kindergarten, Grundschule, Weiterführende Schule	
Material	Melaminplatte	
Bauart	Abschließbar	
Produktlinie	evo180	



Möbelwerk Niesky GmbH
 Neuhofer Straße 4-6
 02906 Niesky
 Deutschland

T +49 3588 2537-0
 F +49 3588 2537-30
 E info@moebelwerk-niesky.de
www.moebelwerk-niesky.de

© Copyright by Möbelwerk Niesky GmbH

28.10.2024
 Seite 2/2