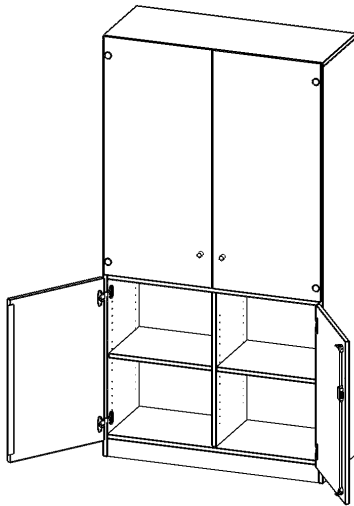


V10042T3VM

PRODUKTDATENBLATT  
WWW.MOEBELWERK-NIESKY.DE

## SCHRANK, 5 ORDNERHÖHEN, TÜREN UNTEN (3 OH), OBEN 2 VITRINTÜREN - SERIE EVO180

2 TÜREN, ABSCHLIESSBAR, MIT SOCKEL (81 MM), B/H/T: 100X190X40 CM



### PRODUKTBESCHREIBUNG

Die evo180 Kombinations Schränke mit Glasschiebetüren in verschiedenen Breiten und Varianten sind eine praktische Mischung aus Schrank mit abschließbaren Türen und offenem Regal. Neu in unserem evo180 Schrankwandprogramm. Sie bieten Ihnen die Möglichkeit, im unteren Teil Dinge hinter abschließbaren Türen zu verstauen, und im oberen Teil, der mit Glasschiebetüren ausgestattet ist, Dinge unterzubringen, die Sie gerne ausstellen und präsentieren möchten. Die Rückwand ist als Sichtrückwand ausgeführt, dementsprechend eignen sich alle evo180 Einzelschränke oder Schrankwände auch als Raumteiler.

Die Glasschiebetüren sind mittels Druckzylinderschloss abschließbar. Die Glasschiebetüren bestehen aus Einscheiben Sicherheitsglas und sitzen in Gleitschlitten mit integrierten Laufrollen. Diese Rollen laufen auf Führungsschienen. besonders leicht und nahezu lautlos.

Alle Kombischränke mit Glasschiebetüren werden aus melaminharzbeschichteter E1 Feinspanplatte gefertigt, die FSC zertifiziert und formaldehydfrei sind. Als Kanten verwenden wir besonders robuste 2 mm starke ABS Kanten, die unter hoher Temperatur fest verleimt werden. Bitte wählen Sie Ihr Wunschdekor aus unserer Dekorpalette aus. Die Einlegeböden sind im Raster von 32 mm verstellbar. Unsere hochwertigen Bodenträger verfügen über einen "Ausziehstop", so wird verhindert, dass Böden mit Inhalt darauf aus dem Regal oder Schrank rutschen können.

Konfigurieren Sie Ihren Wunsch Kombischrank indem Sie bei den angebotenen Varianten Ihre Auswahl treffen.

### EIGENSCHAFTEN

- Kombischrank, 5 Ordnerhöhen
- 3 OH mit Tür unten, 2 OH Vitrinentüren
- abschließbar, mit Sockel
- Sichtrückwand
- Höhe 190 cm für Standard Ordner

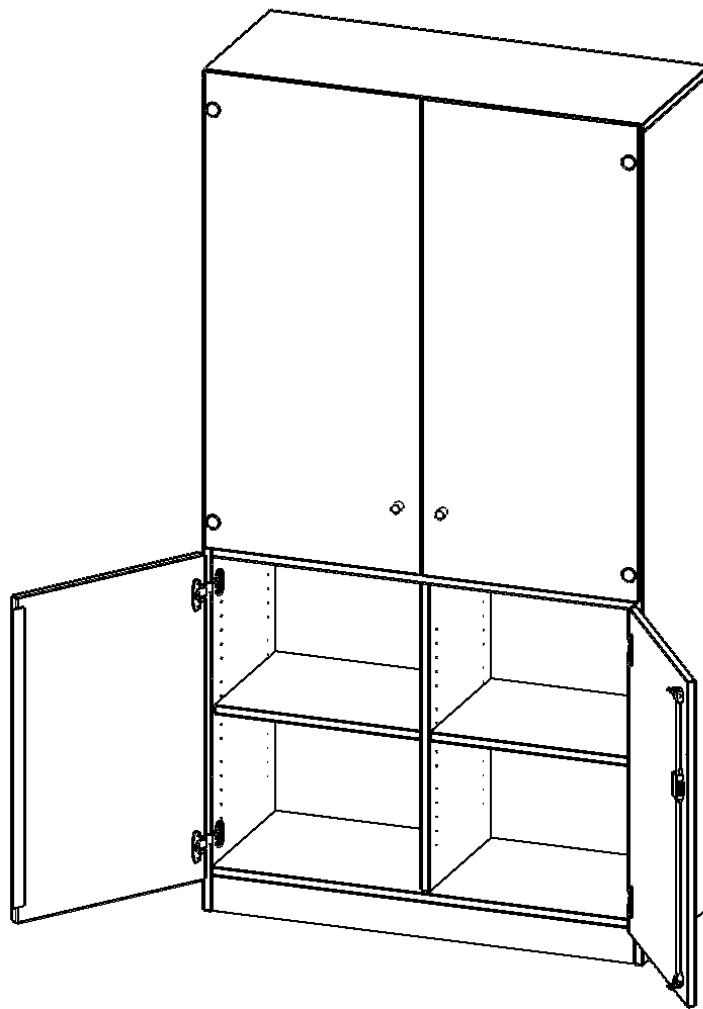
### Zubehör



Freistehend

08.10.2024  
Seite 1/2

Artikelnummer	V10042T3VM	
Breite / Höhe / Tiefe	1000 mm / 1900 mm / 400 mm	39.4" / 74.8" / 15.7"
Ordnerhöhen	5	
Einlegeböden	6	
Konstruktionsböden	2	
Fächer	10	
Montageart	Freistehend	
Einsatzbereich	Grundschule, Weiterführende Schule, Büro und Objekt, Konferenzraum	
Material	Glas, Melaminplatte	
Bauart	Abschließbar, Mittelwand	
Produktlinie	evo180	



Möbelwerk Niesky GmbH  
 Neuhofer Straße 4-6  
 02906 Niesky  
 Deutschland

T +49 3588 2537-0  
 F +49 3588 2537-30  
 E [info@moebelwerk-niesky.de](mailto:info@moebelwerk-niesky.de)  
[www.moebelwerk-niesky.de](http://www.moebelwerk-niesky.de)

© Copyright by Möbelwerk Niesky GmbH

08.10.2024  
 Seite 2/2