

G6042AGLI

PRODUKTDATENBLATT
WWW.MOEBELWERK-NIESKY.DE

AUFSATZSCHRANK, 2 ORDNERHÖHEN - SERIE EVO180

1 TÜR MIT GLASEINSATZ, ABSCHLIESSBAR, TÜR ÖFFNET NACH LINKS, B/H/T: 60X36X40 CM



PRODUKTBESCHREIBUNG

Die evo180 Aufsatzschränke und -regale in verschiedenen Höhen und Breiten sind ein Kernstück unseres evo180 Schrankwandprogrammes. Sie bieten Ihnen die Möglichkeit, Ihre Raumhöhe immer optimal auszunutzen und im wahrsten Sinne des Wortes "noch einen drauf zu setzen". Die Aufsatzschränke werden als Ergänzung zu unseren Basis Schränken angeboten und bei Lieferung optional durch unser Team mit dem jeweiligen Unterschrank fest verschraubt. Die Rückwand ist als Sichtrückwand ausgeführt, dementsprechend eignen sich alle evo180 Einzelschränke oder Schrankwände auch als Raumteiler.

Die Türen öffnen 270°, sind abschließbar und mit einem Glasausschnitt versehen. Die Glaseinlage besteht aus Sicherheitsgründen aus Acrylglas, ist von innen eingesetzt und auf der Tür von innen verschraubt. So sehen Sie schnell, was im Schrank untergebracht ist. Besonders praktisch für Sammlungen.

Alle Aufsatzschränke werden aus melaminharzbeschichteter E1 Feinspanplatte gefertigt, die FSC zertifiziert und formaldehydfrei sind. Als Kanten verwenden wir besonders robuste 2 mm starke ABS Kanten, die unter hoher Temperatur fest verleimt werden. Bitte wählen Sie Ihr Wunschdekor aus unserer Dekorpalette aus. Die Einlegeböden sind im Raster von 32 mm verstellbar. Unsere hochwertigen Bodenträger verfügen über einen "Ausziehstop", so wird verhindert, dass Böden mit Inhalt darauf aus dem Regal oder Schrank rutschen können. Die Türen lassen sich dank 270° öffnender Scharniere an den Korpus anlegen.

Konfigurieren Sie Ihren Wunsch Aufsatzschrank indem Sie bei den angebotenen Varianten Ihre Auswahl treffen. Prüfen Sie bitte zur Sicherheit die Maße des Möbelstückes, auf das Sie diesen Aufsatzschrank aufsetzen möchten.

EIGENSCHAFTEN

- Aufsatzschrank, 2 Ordnerhöhen
- Türen mit Glaseinsatz, abschließbar
- Sichtrückwand
- Höhe 72 cm für Standard Ordner
- wird optional mit vorhandenem Unterschrank verschraubt
- Glaseinsatz aus Acrylglas
- Tür öffnet nach links

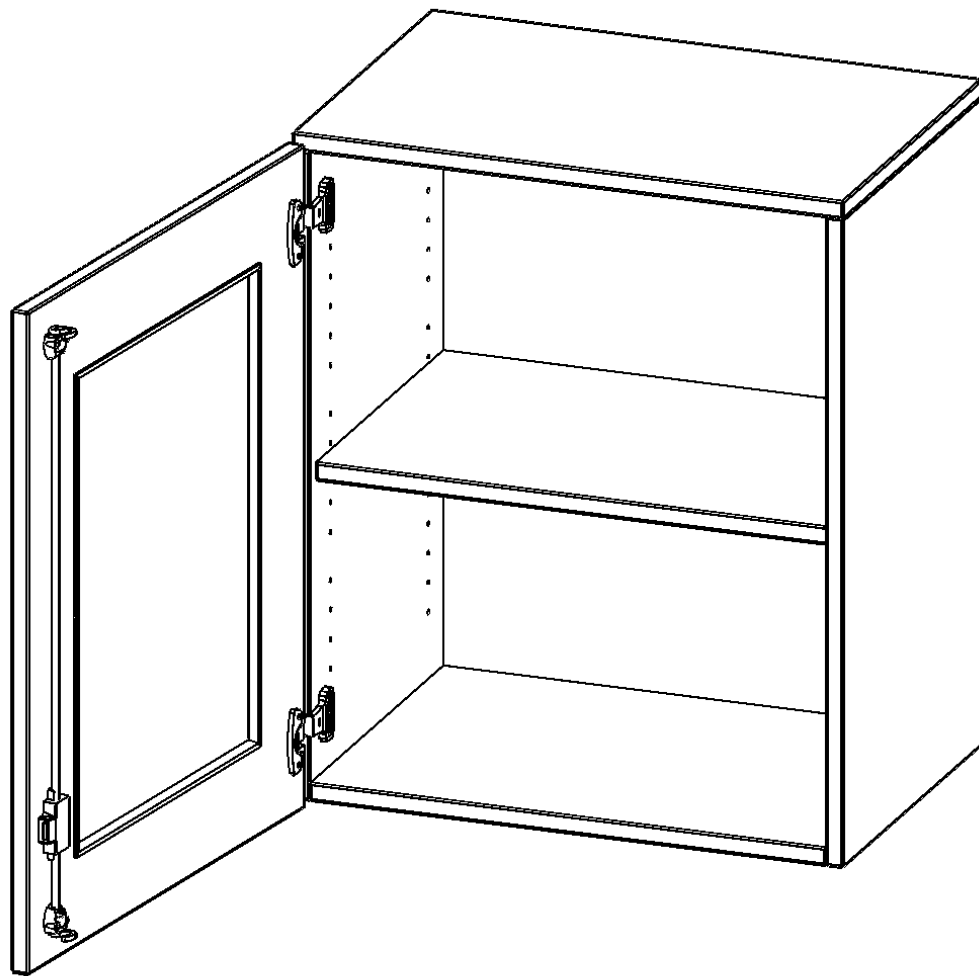
Zubehör



Freistehend

08.10.2024
Seite 1/2

Artikelnummer	G6042AGLI	
Breite / Höhe / Tiefe	600 mm / 720 mm / 400 mm	23.6" / 28.3" / 15.7"
Ordnerhöhen	2	
Einlegeböden	1	
Fächer	2	
Montageart	Freistehend	
Einsatzbereich	Grundschule, Weiterführende Schule, Büro und Objekt, Konferenzraum	
Material	Glas, Melaminplatte	
Bauart	Abschließbar, Aufsatzmodul	
Produktlinie	evo180	



Möbelwerk Niesky GmbH
 Neuhofer Straße 4-6
 02906 Niesky
 Deutschland

T +49 3588 2537-0
 F +49 3588 2537-30
 E info@moebelwerk-niesky.de
www.moebelwerk-niesky.de

© Copyright by Möbelwerk Niesky GmbH

08.10.2024
 Seite 2/2