

R6062AELI

PRODUKTDATENBLATT
WWW.MOEBELWERK-NIESKY.DE

AUSSENECKREGAL, 2 ORDNERHÖHEN - SERIE EVO180

VIERTELKREIS, ERWEITERUNG LINKS, MIT SOCKEL (81 MM), B/H/T: 60 X 82 X 60 CM



PRODUKTBESCHREIBUNG

Die evo180 Außeneckregale in Viertelkreisform in verschiedenen Höhen und Tiefen sind ein ganz besonderer Bestandteil unseres evo180 Schrankwandprogrammes. Sie helfen dabei, Ihnen eine Schrankwand im wahrsten Sinne des Wortes "um die Ecke zu bringen". Die Außenecken führen die Schrankwand um nach innen in den Raum hineinragende Ecken fort. Die Rückwand ist als Sichrückwand ausgeführt.

Eine andere Möglichkeit, Außenecken einzusetzen:

Sie wollen eine neue oder bestehende Schrankwand, die frei im Raum steht, rechts oder links optisch schön rund mit einer Außenecke abschließen und so ganz elegant noch weiteren Stauraum schaffen. Wählen Sie dann bitte, ob sie die Außenecke links oder rechts an die bestehenden Schränke anstellen möchten. Und achten Sie auf die Tiefe der bereits vorhandenen Schränke oder Regale. Wir bieten die Außenecken im Standard für 40, 50 oder 60 cm tiefe Schrankwände an.

Alle Außeneckregale werden aus melaminharzbeschichteter E1 Feinspanplatte gefertigt, die FSC zertifiziert und formaldehydfrei sind. Als Kanten verwenden wir besonders robuste 2 mm starke ABS Kanten, die unter hoher Temperatur fest verleimt werden. Bitte wählen Sie Ihr Wunschdekor aus unserer Dekorpalette aus.

Die Einlegeböden sind im Raster von 32 mm verstellbar. Unsere hochwertigen Bodenträger verfügen über einen "Ausziehstop", so wird verhindert, dass Böden mit Inhalt darauf aus dem Regal oder Schrank rutschen können.

Konfigurieren Sie Ihr Wunsch Regal indem Sie bei den angebotenen Varianten Ihre Auswahl treffen.

EIGENSCHAFTEN

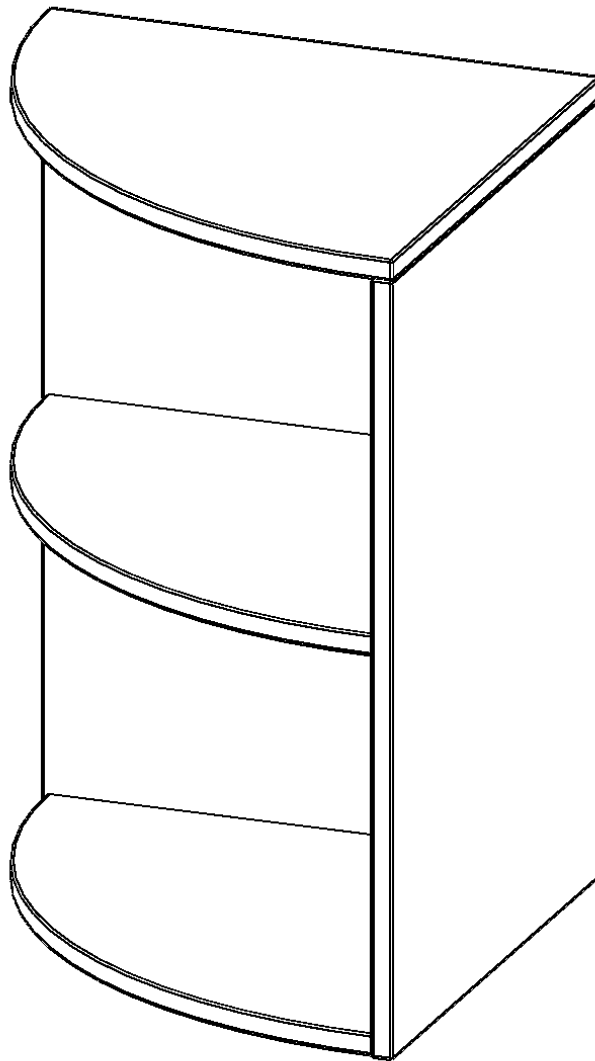
- Außeneckregal, Viertelkreis
- Regal mit Sockel
- Höhe 82 cm
- für 60 cm tiefe Schrankwände
- zur Erweiterung nach links

Zubehör



Freistehend

Artikelnummer	R6062AELI	
Breite / Höhe / Tiefe	600 mm / 820 mm / 600 mm	23.6" / 32.3" / 23.6"
Ordnerhöhen	2	
Einlegeböden	1	
Fächer	2	
Montageart	Freistehend	
Einsatzbereich	Grundschule, Weiterführende Schule, Büro und Objekt, Konferenzraum	
Material	Melaminplatte	
Produktlinie	evo180	
Bauart	Untermodul	



Möbelwerk Niesky GmbH
 Neuhofer Straße 4-6
 02906 Niesky
 Deutschland

T +49 3588 2537-0
 F +49 3588 2537-30
 E info@moebelwerk-niesky.de
www.moebelwerk-niesky.de

© Copyright by Möbelwerk Niesky GmbH

28.10.2024
 Seite 2/2