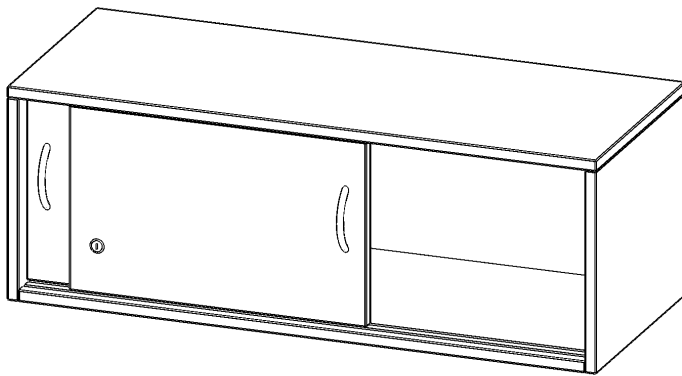


H10041AS

PRODUKTDATENBLATT  
WWW.MOEBELWERK-NIESKY.DE

## AUFSATZ MIT SCHIEBETÜREN, 1 ORDNERHÖHE - SERIE EVO180

2 SCHIEBETÜREN, ABSCHLIESSBAR, B/H/T: 100X36X40 CM



### PRODUKTBESCHREIBUNG

Schränke mit Schiebetüren sind die ideale Lösung, wenn aufschwingende Drehtüren zu ausladend wären - zum Beispiel wenn Ihre Schrankwand oder der einzelne Schrank in einem Durchgang hinter einem Arbeitsplatz steht. Die Türen sind mittels Druckzylinderschloss abschließbar, beide Türen sind mit einem Bügelgriff (Farbe: Alu) ausgestattet und lassen sich so leicht aufschieben. Die Türen laufen sehr leicht in eingeneteten Führungsschienen.

Die evo180 Aufsatzschränke und -regale in verschiedenen Höhen und Breiten sind ein Kernstück unseres evo180 Schrankwandprogrammes. Sie bieten Ihnen die Möglichkeit, Ihre Raumhöhe immer optimal auszunutzen und im wahrsten Sinne des Wortes "noch einen drauf zu setzen". Die Aufsatzschränke werden als Ergänzung zu unseren Basis Schränken angeboten und bei Lieferung optional durch unser Team mit dem jeweiligen Unterschrank fest verschraubt. Die Rückwand ist als Sichrückwand ausgeführt, dementsprechend eignen sich alle evo180 Einzelschränke oder Schrankwände auch als Raumteiler.

Alle Schiebetürenschränke werden aus melaminharzbeschichteter E1 Feinspanplatte gefertigt, die FSC zertifiziert und formaldehydfrei sind. Als Kanten verwenden wir besonders robuste 2 mm starke ABS Kanten, die unter hoher Temperatur fest verleimt werden. Bitte wählen Sie Ihr Wunschdekor aus unserer Dekorpalette aus. Die Einlegeböden sind im Raster von 32 mm verstellbar. Unsere hochwertigen Bodenträger verfügen über einen "Ausziehstop", so wird verhindert, dass Böden mit Inhalt darauf aus dem Regal oder Schrank rutschen können.

Konfigurieren Sie Ihren Wunsch Aufsatzschrank indem Sie bei den angebotenen Varianten Ihre Auswahl treffen.

Prüfen Sie bitte zur Sicherheit die Maße des Möbelstückes, auf das Sie diesen Aufsatzschrank aufsetzen möchten.

### EIGENSCHAFTEN

- Aufsatzschrank, 1 Ordnerhöhe
- Schiebetüren, abschließbar
- Sichrückwand
- Höhe 36 cm für Standard Ordner
- wird optional mit vorhandenem Unterschrank verschraubt

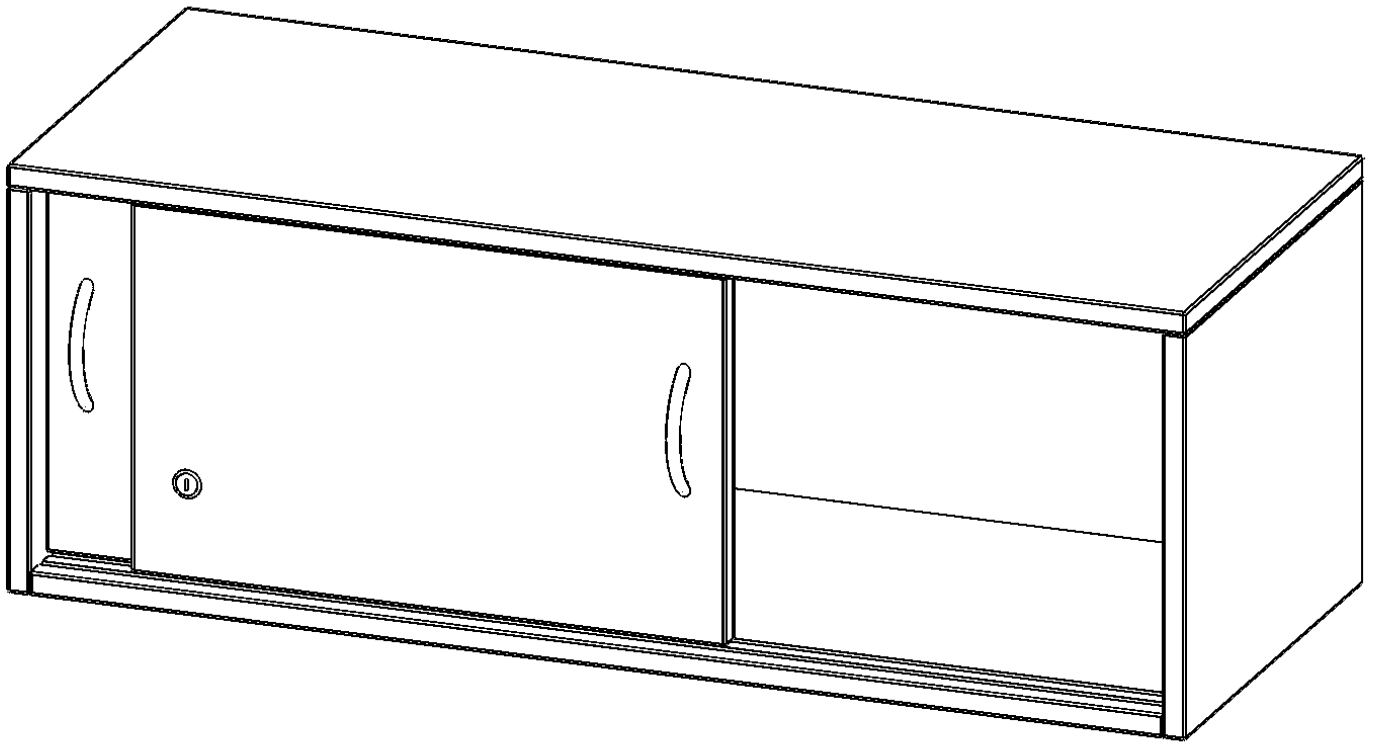
### Zubehör



Freistehend

25.03.2025  
Seite 1/2

Artikelnummer	H10041AS	
Breite / Höhe / Tiefe	1000 mm / 360 mm / 400 mm	39.4" / 14.2" / 15.7"
Ordnerhöhen	1	
Fächer	1	
Montageart	Freistehend	
Einsatzbereich	Grundschule, Weiterführende Schule, Büro und Objekt, Konferenzraum	
Material	Melaminplatte	
Bauart	Abschließbar, Aufsatzmodul	
Produktlinie	evo180	



Möbelwerk Niesky GmbH  
 Neuhofer Straße 4-6  
 02906 Niesky  
 Deutschland

T +49 3588 2537-0  
 F +49 3588 2537-30  
 E info@moebelwerk-niesky.de  
[www.moebelwerk-niesky.de](http://www.moebelwerk-niesky.de)

© Copyright by Möbelwerk Niesky GmbH

25.03.2025  
 Seite 2/2